

SLA5800 Serie

Elastomergedichtete, digitale,
thermische Massendurchflussmesser
und -regler für Gase



Modell SLA5850
mit EtherNet/IP™

Die thermischen Massendurchflussmesser und Massendurchflussregler der Serie SLA5800 sind für ihre Präzision, Stabilität und Zuverlässigkeit bekannt. Dazu kommt ihr großer Durchflussmessbereich und die Eignung für ein breites Spektrum von Temperatur und Druckbedingungen. So sind sie ideal für Forschungsanwendungen in Chemie und Petrochemie, in Labors und Analytik, für Brennstoffzellen-Anwendungen sowie in den Biowissenschaften.

Zu den Highlights der SLA5800 Serie gehören: branchenführende Langzeitstabilität, höchste Genauigkeit durch führende 17025 Metrologiesysteme und -methoden mit Kalibriersystemen, die direkt auf internationale Standards rückführbar sind, eine breite Palette analoger und digitaler Schnittstellen, eine unabhängige Diagnose-/Service-Schnittstelle zur Konfiguration von Alarmen, Diagnosen und Durchflussbedingungen, ohne den Massendurchflussregler aus dem Betrieb zu nehmen, eine hochgradig konfigurierbare Plattform, basierend auf einer einfachen modularen Architektur.

Der Funktionsumfang wurde sorgfältig ausgewählt, um den Austausch und die Modernisierung vieler Marken von Massendurchflussreglern zu ermöglichen. Mit der breiten Palette an Funktionen und Optionen bietet die SLA5800 Serie dem Anwender eine einzige Plattform zur Unterstützung einer Vielzahl von Anwendungen.

Merkmale	Vorteile
Branchenführende Langzeit-Sensorstabilität	Für erhöhte Systemverfügbarkeit und reduzierte Betriebskosten Ihrer Anlagen durch weniger Wartung und den Wegfall wiederkehrender Rezeptanpassungen und / oder Rekalibrierungen
Benutzerzugänglicher Service-Port	Für erhöhte Systemverfügbarkeit und reduzierte Betriebskosten Ihrer Anlagen durch weniger Wartung und den Wegfall wiederkehrender Rezeptanpassungen und / oder Rekalibrierungen.
Alarmer und Diagnosen	Damit können Sie sicher sein, dass das Gerät innerhalb der von Ihnen festgelegten Grenzen arbeitet und eine hohe Betriebszeit und Prozessausbeute erzielt.
Erstklassige Ventiltechnologie	Minimale Leckage, breiter Turndown, schnelles Ansprechverhalten und hochwertige, korrosionsbeständige Materialien reduzieren die Gesamtkosten Ihrer Gasanlage und erhöhen den Durchsatz.
Hohe Genauigkeit, rückführbar auf internationale Standards	Die Kalibrierung durch geprüfte Messsysteme stellt eine präzise Prozessgasflussregelung
Einfacher modularer Aufbau	Die wartungsfreundliche Elastomer-Dichtung ermöglicht eine zeit- und kostensparende Werks- oder Außenanwendung.
Anpassbare mechanische Konfigurationen	Einfache Nachrüstung an bestehenden Systemen

[Ansehen Produkt Seite](#)

BROOKS[®]
INSTRUMENT

Beyond Measure

Überlegener Sensor für die thermische Durchflussmessung

Die Sensorik von Brooks Instrument bietet Ihnen viele Vorteile:

- Hervorragendes Signal-Rausch-Verhältnis für hohe Genauigkeit bei niedrigen Sollwerten
- Exzellente Langzeitstabilität durch verbessertes Sensor-Design, sorgfältige Fertigung und einen umfangreichen Einbrenn-Prozess
- Isothermisches Gehäuse für geringere Empfindlichkeit gegenüber externen Einflüssen wie Temperaturschwankungen

Erweiterte Diagnose

Der Massendurchflussregler ist nach wie vor die komplexeste und wichtigste Komponente in Ihren Gasversorgungssystemen. Wenn Sie mit hochgiftigen oder korrosiven Gasen arbeiten, möchten Sie den Massendurchflussregler nicht entfernen müssen, um zu überprüfen, ob er fehlerhaft ist. Deshalb hat Brooks Instrument die Entwicklung intelligenter MFCs mit integrierten Selbsttest-Routinen und unabhängiger Diagnose vorangetrieben. Dazu gehört auch, dass ein Serviceport Ihnen eine einfache Schnittstelle zur Verfügung stellt, um Fehler suchen zu können ohne den Betrieb zu unterbrechen.

Großes Durchfluss-Spektrum

Die SLA5800 Serie deckt eine extrem große Bandbreite an Durchflussraten ab. Der kleinste zur Verfügung stehende Endwert der Serie 5800 beträgt 3 sccm. Die Geräte bieten einen hohen Regelbereich von 100:1 für Durchflussbereiche von 1 – 50 lpm N₂ äquivalent und 50:1 (250:1 für die Biotech-Edition und bis zu 50 lpm) Regelbereich für alle anderen Durchflussraten. Dadurch können Sie Gasdurchflüsse bis zu 0,06 sccm präzise messen und regeln. Das Modell SLA5853 kann sogar Gasdurchflüsse bis zu 2500 lpm überwachen und regeln.

Schnelle Reaktion

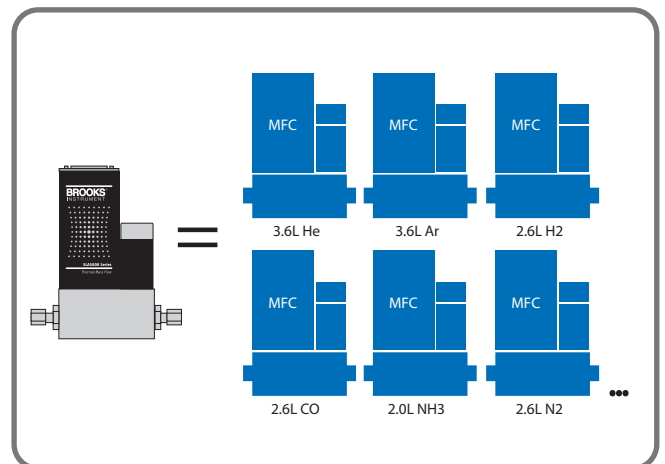
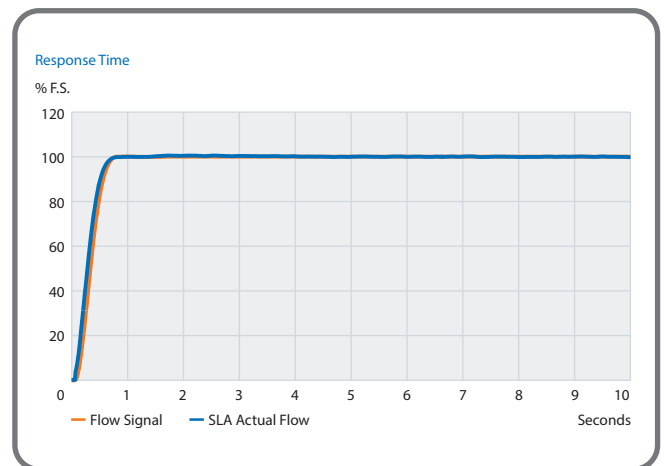
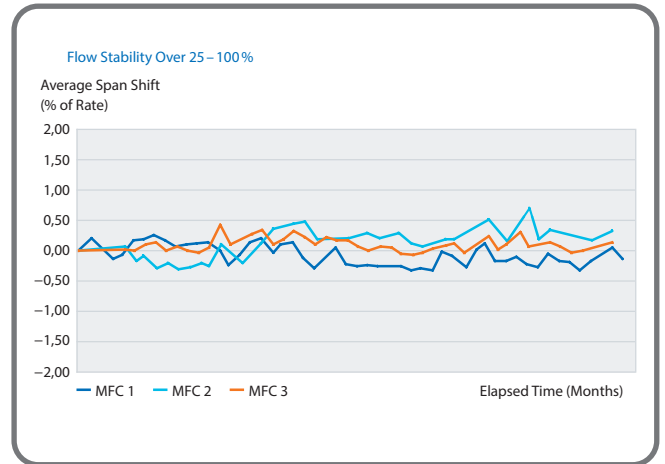
Die voll-digitale Elektronik und die mechanische Konfiguration der SLA5800 Serie erlauben ultraschnelle Ansprechzeiten.

Breites Spektrum an Kommunikationsoptionen

Wählen Sie zwischen Geräten mit analoger 0 – 5 Volt und 4 – 20 mA Kommunikation oder digitaler RS485-Kommunikation („S-Protokoll“, basierend auf HART). Bei Brooks Instrument können Sie Ihre Geräte über digitale Netzwerkprotokolle wie DeviceNet (bis 500 kbaud schnell) und Profibus steuern. Die Schnittstellen und Geräteprofile wurden nach ODVA (Open DeviceNet Vendor's Association) und ITK (Interoperability Test Kit) zertifiziert. Weitere Protokolle befinden sich in Entwicklung. Sprechen Sie uns an, wenn Sie eine spezielle Anforderung haben.

Multi-gas- / Multi-range Eigenschaften

Die Multi-gas- und Multi-range-Funktionen helfen Ihnen Ihre Lagerbestände zu reduzieren. Durch die Vorprogrammierung und Speicherung von bis zu 6 Gaskurven auf einem einzigen Gerät können Sie einfach zwischen verschiedenen Gasen und Bereichen wechseln.



SLA5800 Serie Standard Durchflussbereiche und Druckstufen

Massendurchflussregler	Massendurchflussmesser	Durchflussbereiche N ₂ äquivalente Werte (F.S.)	Maximaler Betriebsdruck (optional) ¹	PED Module H Kategorie
SLA5850	SLA5860	0,003 – 50 slpm	103 bar (310 bar bei max. Durchfluss von 10 lpm N ₂)	SEP
SLA5851	SLA5861	15 – 150 slpm ²	103 bar (NA) ³	SEP
SLA5853	SLA5863	100 – 2500 slpm	70 bar (NA)	Kategorie 1 für alle 150 lb Flansche Kategorie 2 für alle anderen Anschlüsse

¹ Sanitärarmaturen – Typenschlüssel 5A, 5B, 5C, 5D & 5E für einen maximalen Druck von 34,5 bar.

² 600 lpm H₂ mit geringerer Genauigkeit möglich. Mehr als 2,75 bar (g) Einlassdruck erforderlich für Durchflüsse über 100 lpm N₂.

³ 310 bar als Sonderausführung nur für SLA5861 erhältlich.

	SLA5850/60	SLA5851/61	SLA5853/63
LEISTUNG			
Skalenendwert Durchflussbereich (N ₂ , Gl.)	0,003 - 50 slpm	15 - 150 slpm	100 - 1100 slpm 1100 - 2500 slpm
Durchflussgenauigkeit - 17025 zertifiziert Geräte (einschließlich Linearität, ausgenommen Messung des Kalibriersystems Unsicherheit nach SEMI E69) ⁴	±0.6% of S.P. (20-100% FS), ±0.12% FS (<20% FS)		±0.6% FS
Durchflussgenauigkeit (einschließlich Linearität und Kalibriersystemmessung Unsicherheit nach SEMI E69) ⁴	±0.9% S.P. (20-100% FS), ±0.18% FS (<20% FS)		±1.0% FS
Regelbereich	100:1 für F.S. von 1 – 50 lpm (50:1 für alle anderen F.S. Durchflüsse)		
Wiederholbarkeit & Reproduzierbarkeit	0.20% S.P.		
Linearität	In der Genauigkeit enthalten		
Ansprechzeit (Einschwingzeit von ±2 % F.S. für 0 – 100 % S.P.)	< 1 Sekunde		< 3 Sekunde
Nullstabilität	<±0,2 % F.S. pro Jahr		
Temperaturkoeffizient	Null: < 0,05 % F.S. pro °C. Spanne: < 0,1 % S.P. pro °C		
Druckkoeffizient	±0.03% per psi (0-200 psi N ₂)		
Ausrichtungsempfindlichkeit	< 0,2 % F.S. maximale Abweichung von der angegebenen Genauigkeit nach erneuter Nullpunkt Korrektur.		

⁴ Genauigkeit bei Kalibrierbedingungen; Genauigkeitsspezifikation gültig über den gesamten Regelbereich.

BEWERTUNGEN			
Betriebstemperaturbereich	-14 bis 65 °C (7 bis 149 °F) ⁵		
Minimale Druckdifferenz (Regler)	5 psi/0,35 bar	10 psi/0,69 bar	Min.: 7,5 psi/0,2 bar bei 500 lpm Min.: 14,5 psi/1,00 bar bei 1000 lpm Min.: 35,0 psi/2,41 bar bei 2500 lpm
Maximale Druckdifferenz (Regler)	Anwendungsspezifisch bis 300 bar (unter eingeschränkten Bedingungen) ⁶	50 psi/3,45 bar	300 psi/20,0 bar
Leckrate (extern)	1x10 ⁻⁹ atm. cc/sec He		
Ventilabschaltung (Leckage) ⁷	<1% FS		

MECHANIK	
Ventil	Stromlos geschlossen (NC), Stromlos offen (NO), Messer
Medienberührte Teile	316 L Edelstahl, hochlegierter Edelstahl, Viton® Fluorelastomere (optional Buna-N, Kalrez®, Teflon® / Kalrez® und EPDM)

DIAGNOSTIK	
Status-Leuchten	MFC Health, Netzwerkstatus
Alarmer ⁸	Regelventil Ausgang, Durchflusszähler, Netzwerkunterbrechung, Übertemperatur, Stromstoß / Abfall, Wartungsbedarf
Diagnose- / Wartungsanschluss	RS485 über 2,5 mm Klinke

⁵ Zertifizierungen für explosionsgefährdete Bereiche haben eine Temperaturbereichsbegrenzung von 0-65°C.

⁶ >1500 psi DP als Sonderauftrag

⁷ Metall- und Teflonsitze <5% des vollen Skalenendwertes

⁸ Die Alarmmodi sind von der Kommunikationsschnittstelle abhängig. Diese sind im entsprechenden Handbuch der digitalen Kommunikationsschnittstelle beschrieben.

Zertifizierungen - Siehe Seite 11

Kommunikationsprotokoll	RS485	Profibus®	DeviceNet™	EtherCAT®	EtherNet/IP™ & PROFINET
Elektrischer Anschluss	1 x 15-poliger Stecker Sub-D, (A)	1 x 15-poliger Stecker Sub-D, 1 x 9-polige Buchse Sub-D	1 x M12 mit Gewindeüberwurfmutter (B)	1 x 5-poliger M8 mit Gewindeüberwurfmutter 2 x RJ45	1 x 5-poliger M8 mit Gewindeüberwurfmutter 2 x RJ45
Analoge Kommunikation	0–5V, 1–5V, 0–10V, 0–20 mA, 4–20 mA		N/A	0-5V	N/A
Leistung Max.	Von +13,5Vdc bis +27Vdc		Von +11 Vdc bis +25Vdc	Von +13,5Vdc bis +27Vdc	Von +13,5Vdc bis +27Vdc
Spannungsversorgung	Ventildurchlass > 0,032": 8 W Ventildurchlass ≤ 0,032": 5 W Ohne Ventil: 2 W		Ventildurchlass > 0,032": 10 W Ventildurchlass ≤ 0,032": 7 W Ohne Ventil: 4 W	Ventildurchlass > 0,032": 8,5 W Ventildurchlass ≤ 0,032": 5,5 W Ohne Ventil: 2,5 W	Ventildurchlass > 0,032": 10 W Ventildurchlass ≤ 0,032": 7 W Ohne Ventil: 3 W
Webbasierte Schnittstelle für Netzwerkeinstellungen	N/A		N/A	N/A	Netzwerkconfiguration erfolgt per DHCP. Die Netzwerkadresse lautet 192.168.1.100. PROFINET: Der Standardname ist "sla-mfc"

	RS485	Profibus®
Durchflusseingang (Spannung)		
Nennbereich	0–5Vdc, 1–5Vdc oder 0–10Vdc	
Maximalbereich	(–0,5)–11 Vdc	
Grenzwert	18V (ohne Beschädigung)	
Eingangsimpedanz	>990 kOhms	
Erforderlich Max. Senkenstrom	0,002 mA	
Durchflusseingang (Aktuell)		
Nennbereich	4–20 mA oder 0–20 mA	
Maximalbereich	0–22 mA	
Grenzwert	24 mA (ohne Beschädigung)	
Eingangsimpedanz	100 Ohms	
Durchflussausgang (Spannung)		
Nennbereich	0–5Vdc, 1–5Vdc oder 0–10Vdc	
Maximalbereich	(–1)–11 Vdc	
Min. Lastwiderstand	2 kOhms	
Durchflussausgang (Strom)		
Nennbereich	0–20 mA oder 4–20 mA	
Maximalbereich	(–1)–11 Vdc	
Max. Last	380 Ohms (bei Versorgungsspannung: < 16Vdc)	
Analoge Kommunikation – Alarmausgang¹		
Typ	Offener Kollektor	
Max. Geschlossener (ein) Strom	25 mA	
Max. Offene (aus) Leakage	1µA	
Max. Offene (aus) Spannung	30 Vdc	
Analoge Kommunikation – Ventil-Überbrückungssignal²		
Schwebend / Nicht verbunden	Das Gerät steuert das Ventil zur Steuerung des Sollwerts	
VOR < 0,3Vdc	Ventil geschlossen	
1 Vdc < VOR < 4Vdc	Ventil normal	
VOR > 4,8Vdc	Ventil geöffnet	
Eingangsimpedanz	800 kOhms	
Eingangsspannung Grenzwert	(–25Vdc) < VOR < 25Vdc (ohne Beschädigung)	

¹Der Alarmausgang ist ein offener Kollektor oder „Kontakttyp“, der bei jedem aktiven Alarm geschlossen (ein) wird. Der Alarmausgang kann so eingestellt werden, dass er eine von verschiedenen Alarmbedingungen anzeigt.

² Das Valve Override Signal (VOR) ist als Analogeingang ausgeführt, der die Spannung am Eingang misst und das Ventil basierend auf dem Messwert steuert, wie in diesem Abschnitt gezeigt.

Präzise Werte für Ihre Bioreaktoren

Dank der Effizienz und Einfachheit der SLA5800 Biotech-Serie können Sie die Leistung Ihrer Bioprozesse spürbar verbessern. Die Geräte wurden speziell dafür entwickelt, die Prozessgassteuerung zu optimieren, die Flexibilität zu erhöhen und die gesetzlichen Anforderungen zu erfüllen. Noch dazu können Sie den Einkauf von Massendurchflussreglern dadurch viel rationeller gestalten.

Um den einzigartigen Anforderungen Ihrer Bioprozesse gerecht zu werden, hat Brooks Instrument zwei Optionspakete für die SLA5800 Biotech-Serie entwickelt. Sie erweitern die Leistung der bewährten SLA5800 Serie speziell für die Bioprozess-Technik.

Wie in der Bestellanleitung erwähnt, sind die Optionen zu Paketen mit komfortablen Bestellcodes zusammengefasst, so dass Sie die Optionen nicht einzeln für die Bestellung definieren müssen.

SLA5800 Biotech-Serie – Optionspakete

Performance-Paket – Modellcode S

Dieses Paket enthält mehrere Leistungsoptionen, mit denen Sie Ihre Betriebskosten senken können.

Hohes Abschaltverhältnis

Reduziert die Anzahl der MFCs, die Sie zur Steuerung großer Durchflussbereiche benötigen.

Verbessertes Regelventil

Dank der extrem niedrigen Leckagerate können Sie auf redundante Ventile verzichten.

Verbessertes Sensordesign

Saubere Schweißkonstruktion erfüllt Industriestandards für Sauberkeit.

Vorkalibrierte
Multi-Gas-Kurven¹

Zwischen den Gaskurven für Luft, CO₂, N₂ und O₂ können Sie vor Ort wechseln. Dadurch reduziert sich die Zahl der Ersatzgeräte, die Sie auf Lager haben müssen.

Premium-Paket – Modellcode T

Zusätzlich zu allen Features des Performance-Paketes besteht dieses Paket aus hochwertigen Materialien und den zugehörigen Zertifikaten, genau auf die Anforderungen Ihrer Branche zugeschnitten.

Elastomere der Klasse VI

Freie O-Ringe und Ventilsitze nach USP Klasse VI und ADI²
(Zertifikat inbegriffen)

Zertifizierungen

Konstruktionsmaterialien (benetzter Pfad)
2.2 Material-Zertifikat³
ICC-Kalibrierung Rückverfolgbarkeit

¹ Tatsächliche CO₂-Gaskalibrierung für SLA5850/60 & SLA5851/61 verfügbar. Verwenden Sie Modellcode U für das Performance-Paket und Modellcode V für das Premium-Paket.

² Alle Viton-Elastomere der Klasse VI entsprechen außerdem 21CFR177.2600 (Titel 21 - Lebensmittel und Arzneimittel, Kapitel I - FDA).

³ 3.1 Materialzertifikate für Druckbegrenzungskomponenten als Option im Premium-Paket erhältlich.

Hinweis: Alle Kommunikationsprotokolle, die in der elektrischen Spezifikationstabelle oben aufgeführt sind, sind mit jeder Biotech-Option erhältlich.

Erfahren sie mehr

SLA5800 Biotech-Serie

Leistung	SLA5850/60	SLA5851/61	SLA5853/63
Skalenendwert Durchflussbereich ²	5 sccm -50 slpm	15 -150 slpm ¹	100 - 1100 slpm 1100 - 2500 slpm
Vorinstallierte Gaskurven	Luft, CO ₂ , N ₂ , O ₂		
Durchflussgenauigkeit (einschließlich Linearität und Messunsicherheit des Kalibriersystems gemäß SEMI E69) ³	±0.9% S.P. (20-100% FS), ±0.18% F.S. (< 20% FS)		
Wiederholbarkeit & Reproduzierbarkeit	0,20% S.P.		
Turndown (Regelbereich)	250:1	250:1	150:1
Reaktionszeit	< 1 Sekunde	< 1 Sekunde	< 3 Sekunden
Nullstabilität	< ±0,2% FS pro Jahr		
Temperaturkoeffizient	< 0,05% FS pro °C		
Ventilabschaltung (Leckage)	0,005 sccm		15,6 sccm

1 Der maximale Durchfluss hängt von den Druckbedingungen ab; Einzelheiten finden Sie in der Anwendungstechnik

2 CO₂-Kalibrierung als Option für SLA5850/60 & SLA5851/61 erhältlich

3 Genauigkeit bei Kalibrierbedingungen; Genauigkeitsspezifikation gültig über den gesamten Regelbereich

Bewertungen	SLA5850/60	SLA5851/61	SLA5853/63
Eingangsdruckbereich ⁴	5 psig bis 60 psig	10 psig bis 60 psig	8 psig bis 60 psig
Ausgangsdruckbereich	atmosphärisch	atmosphärisch	atmosphärisch
Maximaldruck	wie in der Standard-Ausführung		
Differentialdruck (Nur Regler)	60 psig ⁵		
Ventilkonfiguration	Standard SLA mit speziell kalibriertem Ventil / stromlos geschlossen		
Temperaturbereich	-14°C bis +50°C		
Sensor-Entwurf	Optimierte Konstruktion um die industriellen Standards für Reinheit zu gewährleisten		

4 Die Leistung bei minimalem Einlassdruck ist gas- und strömungsbereichsabhängig. Konsultieren Sie die Anwendungstechnik für Einzelheiten.

5 Maximaler Druckabfall. Der tatsächliche Druckabfall hängt von Gas und Durchfluss ab. Einzelheiten finden Sie in der Anwendungstechnik.

Code-Beschreibung	Code Option	Options-Beschreibung
Biotech-Serie Options-Pakete	S	Performance-Paket ⁶
	T	Premium-Paket ⁷
	U	Performance-Paket mit CO ₂ Kalibrierung ⁸
	V	Premium-Paket mit CO ₂ Kalibrierung ⁸

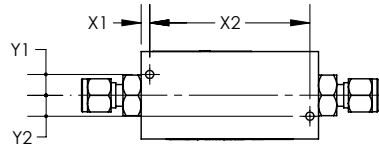
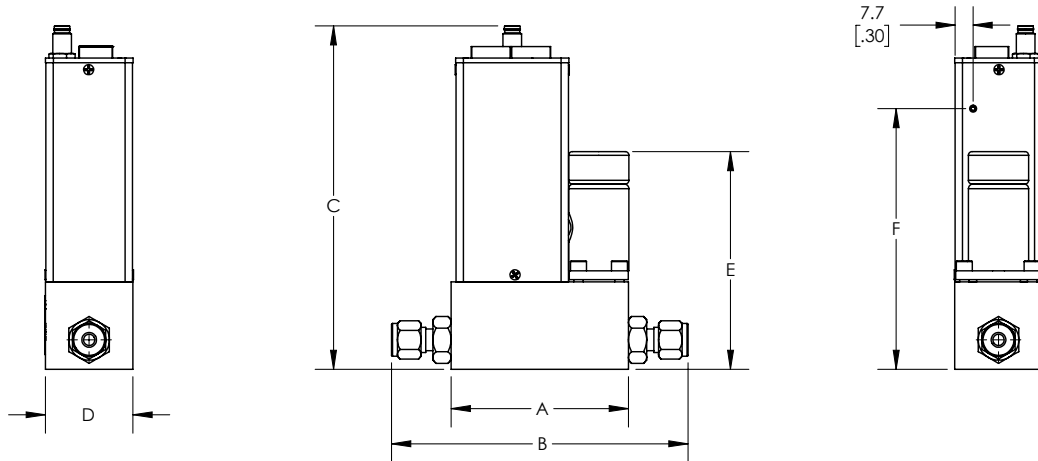
6 Das Leistungspaket muss für grundlegende Funktionen des Biotech-Modells bestellt werden;

7 Das Premium-Paket enthält die Leistungsmerkmale des Leistungspakets.

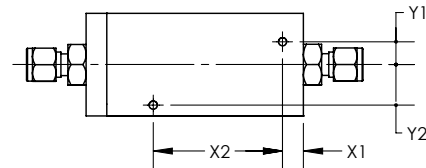
8 Nicht verfügbar für SLA5853 oder SLA5863

Erfahren sie mehr

SLA5850/SLA5851/SLA5860/SLA5861



5850



5851/5860/5861

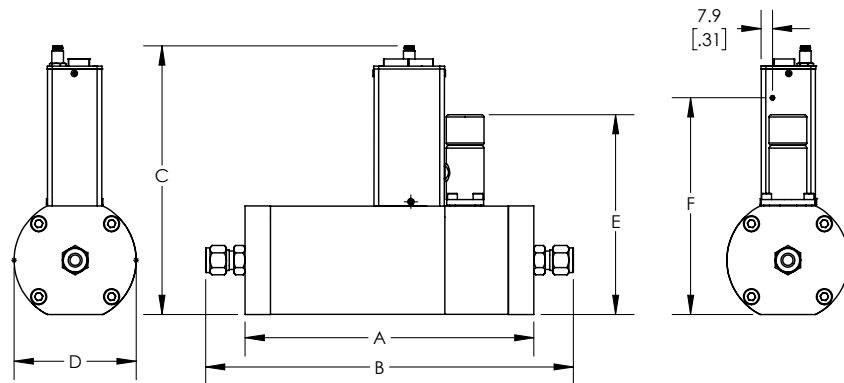
FITTINGS - DIMENSION "B"				
FITTING	50	51**	60	61**
	mm / inch	mm / inch	mm / inch	mm / inch
9/16"-18 UNF	N/A	93.5 / 3.68	N/A	80.0 / 3.15
1/8" Tube COMP.	123.1 / 4.85	N/A	105.3 / 4.15	N/A
1/4" Tube COMP.*	127.7 / 5.03	144.8 / 5.7	109.9 / 4.33	131.3 / 5.17
3/8" Tube COMP.*	130.7 / 5.15	147.9 / 5.82	112.9 / 4.45	134.4 / 5.29
1/2" Tube COMP.*	N/A	N/A	117 / 4.61	138.4 / 5.45
1/4" VCO	116 / 4.56	141.3 / 5.56	98.2 / 3.87	119.6 / 4.71
3/8"-1/2" VCO	127.2 / 5.01	144.3 / 5.68	N/A	N/A
1/4" NPT-F	118.5 / 4.67	133.2 / 5.24	98.8 / 3.89	122.2 / 4.81
3mm Tube COMP.*	122.2 / 4.81	135.7 / 5.34	104.4 / 4.11	N/A
6mm Tube COMP.*	127.8 / 5.03	144.9 / 5.71	110 / 4.33	131.3 / 5.17
10mm Tube COMP.*	131.1 / 5.16	148.3 / 5.84	113.5 / 4.47	134.9 / 5.31
1/4" VCR	124.1 / 4.89	152 / 5.98	106.3 / 4.19	127.8 / 5.03
3/8"-1/2" VCR	131.7 / 5.19	148.9 / 5.86	113.9 / 4.48	N/A
1/4" RC (BSP)	116.6 / 4.59	133.7 / 5.27	98.8 / 3.89	120.2 / 4.73
1/2" SANITARY	140.5 / 5.53	157.5 / 6.2	122.7 / 4.83	144.0 / 5.67
3/4" SANITARY	140.5 / 5.53	157.5 / 6.2	122.7 / 4.83	144.0 / 5.67

*OVERALL LENGTH FINGER TIGHT
 **DEVICES WITH 5848 INLET FILTER WILL BE 2" OR 1.42" LONGER

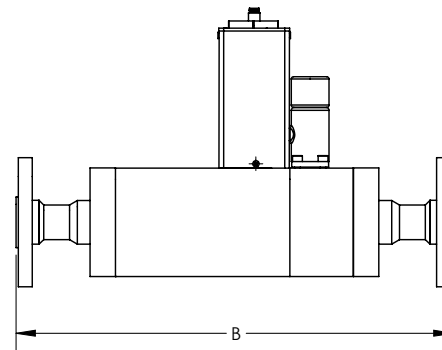
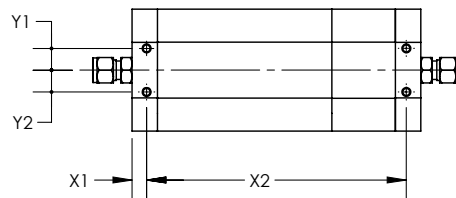
MOUNTING HOLES				
Model	X1	X2	Y1	Y2
	mm / inch	mm / inch	mm / inch	mm / inch
5850	3.7 / .14	69.0 / 2.72	9.0 / .35	9.0 / .35
5851	9.0 / .35	55.7 / 2.19	9.9 / .39	17.4 / .68
5860	9.1 / .36	40.4 / 1.59	10.2 / .40	10.2 / .40
5861	11.7 / .46	39.4 / 1.55	17.3 / .68	17.3 / .68

ELECTRO/MECHANICAL DIMENSIONS													
Model	A	C							D	E			F
		Analog RS485	Profibus	DeviceNet	EtherCat	ProfNet/EtherNet	Foundation Fieldbus	N.C		N.O.	NO VALVE		
		mm / inch	mm / inch	mm / inch	mm / inch	mm / inch	mm / inch	mm / inch		mm / inch	mm / inch	mm / inch	
5850	76.4/3.01	137.4/5.41	137.4/5.41	134.1/5.28	148.0/5.83	148.0/5.83	148.0/5.83	37.7/1.48	93.2/3.67	100.3/3.95	45.7/1.80	112.3/4.42	
5851	93.5/3.68	143.9/5.66	143.9/5.66	140.5/5.53	154.4/6.08	154.4/6.08	154.4/6.08	44.2/1.74	100.3/3.95	107.8/4.24	52.1/2.05	118.8/4.68	
5860	58.6/2.31	137.4/5.41	137.4/5.41	134.1/5.28	148.0/5.83	148.0/5.83	148.0/5.83	37.7/1.48	N/A	N/A	N/A	112.3/4.42	
5861	80.0/3.15	143.9/5.66	143.9/5.66	140.5/5.53	154.4/6.08	154.4/6.08	154.4/6.08	44.2/1.74	N/A	N/A	N/A	118.8/4.68	

SLA5853/SLA5863



FITTING CONFIGURATIONS



FLANGE CONFIGURATIONS

"B" Dimension		
FITTING	53	
	mm / inch	mm / inch
9/16"-18 UNF	199/7.8	155/6.1
1-1/16" - 12 UN	199/7.8	155/6.1
1-5/16" - 12UN	199/7.8	155/6.1
3/8" TUBE COMP.*	253/10	209/8.2
1/2" TUBE COMP.*	267/10.5	223/8.8
3/4" TUBE COMP.*	267/10.5	223/8.8
1" TUBE COMP.*	274/10.8	232/9.1
3/8"-1/2" VCO	249/9.8	206/8.1
3/4" VCO	257/10.1	213/8.4
1" VCO	259/10.2	216/8.5
1/2" NPT	199/7.8	155/6.1
1" NPT	199/7.8	155/6.1
1-1/2" NPT	199/7.8	155/6.1
12mm TUBE COMP.*	N/A	219/8.62
3/8"-1/2" VCR	257/10.1	213/8.4
3/4" VCR	279/11	236/9.3
1/2" RC (BSP)	199/7.8	155/6.1
1" RC (BSP)	199/7.8	155/6.1
1/2" SANITARY	262.6/10.34	220/8.64
3/4" SANITARY	262.6/10.34	220/8.64
1" SANITARY	262.6/10.34	220/8.64
ANSI 1/2" 150#	299/11.8	256/10.1
ANSI 1/2" 300#	299/11.8	256/10.1
ANSI 1" 150#	299/11.8	256/10.1
ANSI 1" 300#	299/11.8	256/10.1
ANSI 1.5" 150#	299/11.8	256/10.1
ANSI 1.5" 300#	299/11.8	256/10.1
ANSI 2" 150#	299/11.8	256/10.1
ANSI 2" 300#	299/11.8	256/10.1
DIN DN15 PN40	299/11.8	256/10.1
DIN DN25 PN40	299/11.8	256/10.1
DIN DN40 PN40	299/11.8	256/10.1

MOUNTING HOLES				
Model	X1	X2	Y1	Y2
	mm / inch	mm / inch	mm / inch	mm / inch
5853	10.0/.39	178.8/7.04	15.0/.59	15.0/.59
5863	10.0/.39	135.0/5.32	15.0/.59	15.0/.59

*OVERALL LENGTH FINGER TIGHT

ELECTRO/MECHANICAL DIMENSIONS										
Model	A	C						D	E	F
		Analog RS485	Profibus	DeviceNet	EtherCat	ProfiNet/EtherNet	Foundation Fieldbus			
	mm / inch	mm / inch	mm / inch	mm / inch	mm / inch	mm / inch	mm / inch	mm / inch	mm / inch	mm / inch
5853	199.0/7.8	174.3/6.86	174.3/6.86	171.0/6.73	184.9/7.28	184.9/7.28	184.9/7.28	84.0/3.31	137.0/5.4	149.2/5.87
5863	155.0/6.1	174.3/6.86	174.3/6.86	171.0/6.73	184.9/7.28	184.9/7.28	184.9/7.28	84.0/3.31	N/A	149.2/5.87

Maßzeichnungen für zusätzliche Konfigurationen sind in der entsprechenden Kurzbedienungsanleitung für Maßzeichnungen oder im Installations- und Betriebshandbuch verfügbar.

CAD-Zeichnungen anzeigen

Code-Beschreibung	Code-Option	Options-Beschreibung	
I. Basismodellnummer	SLA		
II. Paket / Spezifikationen	58	Standard Elastomer-Serie	
III. Funktion	5	Massendurchflussregler	
	6	Massendurchflussmesser	
IV. Gerätegröße	0	3 ccm – 50 lpm	
	1	20 – 100 lpm	
	3	100 – 2500 lpm	
V. Digitale Schnittstellen	A	Keine (wählen Sie eine verfügbare analoge Schnittstelle, vgl. S. 17)	
	D	DeviceNet Schnittstelle (mit 5-pin Mikrostecker)	
	E	EtherCAT (5-pin male Nano)	
	P	Profibus (2x sup-D)	
	S	RS485 (wählen Sie eine verfügbare analoge Schnittstelle, vgl. S. 17)	
	7	EtherNET/IP (5-pin M8 male Nano)	
	8	PROFINET (with 5 Pin Nano-change M8 Connector)	
VI. Mechanischer Anschluss (Nur Gerätegrößen 0 und 1)	1A	Ohne Adapter, 9/16" - 18 UNF	
	1B	1/4" Rohr-Fitting	
	1C	1/8" Rohr-Fitting	
	1D	3/8" Rohr-Fitting	
	1E	1/4" VCR	
	1F	1/4" VCO	
	1G	1/4" NPT	
	1H	6mm Rohr-Fitting	
	1J	10 mm Rohr-Fitting	
	1L	3/8" – 1/2" VCR	
	1M	3/8" – 1/2" VCO	
	1P	1/2" Rohr-Fitting	
	1S	Elastomer Downport	
	1T	1/4" RC (BSP)	
	1Y	3 mm Rohr-Fitting	
	B1	1 1/4" Rohr-Fitting mit Filter	
	C1	1/8" Rohr-Fitting mit Filter	
	D1	3/8" Rohr-Fitting mit Filter	
	E1	1/4" VCR mit Filter	
	F1	1/4" VCO mit Filter	
	G1	1/4" NPT mit Filter	
	H1	6mm Rohr-Fitting mit Filter	
	J1	10 mm Rohr-Fitting mit Filter	
	L1	3/8" – 1/2" VCR mit Filter	
	M1	3/8" – 1/2" VCO mit Filter	
	P1	1/2" Rohr-Fitting mit Filter	
	T1	1/4" RC (BSP) mit Filter	
	Y1	3 mm Rohr-Fitting mit Filter	
	5A ¹	9/16-18 X 1/2" Sanitäranschluss	
	5B ¹	9/16-48 X 3/4" Sanitäranschluss	
	VI. Mechanischer Anschluss (Nur Gerätegröße 3)	2A	Ohne Adapter, 9/16" - 18 UNF
		2B	1-1/16"-12 SAE/MS
		2C	3/8" Rohr-Fitting
2D		1/2" Rohr-Fitting	
2E		3/4" Rohr-Fitting	
2F		1" Rohr-Fitting	
2G		1/2" NPT (F)	
2H		1" NPT (F)	
2J		1-1/2" NPT (F)	
2K		1/2" VCO	
2L		3/4" VCO	
2M		1/2" VCR	
2N		1/2" RC (BSP)	
2P		1" RC (BSP)	
2R		1-5/16"-12 SAE/MS	
2S		1" VCO	
2T		3/4" VCR	
2U		1" VCR	
3A		DIN DN15 PN40 Flange	
3B		DIN DN25 PN40 Flange	
3C		DIN DN40 PN40 Flange	
3D		DIN DN50 PN40 Flange	
5C ¹		1 1/16-12 X 1/2" Sanitary	
5D ¹		1 1/16-12 X 3/4" Sanitary	
5E ¹		1 1/16-12 X 1" Sanitary	

Code-Beschreibung	Code-Option	Options-Beschreibung
VI. Mechanischer Anschluss	3A	DIN DN15 PN40 Flansch
	3B	DIN DN25 PN40 Flansch
	3C	DIN DN40 PN40 Flansch
	3D	DIN DN50 PN40 Flansch
	3E	ANSI 1/2" 150# RF Flansch
	3F	ANSI 1/2" 300# RF Flansch
	3G	ANSI 1" 150# RF Flansch
	3H	ANSI 1" 300# RF Flansch
	3J	ANSI 1-1/2" 150# RF Flansch (Gerätegröße 3 und 4)
	3K	ANSI 1-1/2" 300# RF Flange
	3L	ANSI 2" 150# RF Flansch (nur Gerätegröße 4)
	VII. O-ring Material	A
B		Buna
C		PTFE
D		Kalrez
E		EPDM
J		FDA/USP Class VI - Viton
L		FDA/USP Class VI - EPDM
VIII. Ventilsitz	A	Ohne (nur Sensor)
	B	Viton (Gerätegröße 3, Membranmaterial PTFE)
	C	Buna (Gerätegröße 3, Membranmaterial PTFE)
	D	Kalrez (Gerätegröße 3, Membranmaterial PTFE)
	E	EPDM (Gerätegröße 3, Membranmaterial PTFE)
	F	PTFE
	G	Metall (Gerätegröße 3, Membranmaterial PTFE)
IX. Ventiltyp	0	Ohne (nur Sensor)
	1	Stromlos geschlossen
	2	Stromlos geschlossen (Druckdifferenz > 2 bar (g))
	3	Stromlos geschlossen (Druckdifferenz < 2 bar (g))
	4	Stromlos geschlossen – Hochdruck
	5	Stromlos geöffnet
X. Analoge Kommunikationsschnittstellen	A	Ohne – Nur digitale Kommunikation
	B	0–5 Volt, 0–5 Volt, 15-pin D-Steckverbinder
	C	4–20 mA, 4–20 mA, 15-pin D-Steckverbinder
	L	1–5 Volt, 1–5 Volt, 15-pin D-Steckverbinder
	M	0–20 mA, 0–20 mA, 15-pin D-Steckverbinder
	0	0–10 Volt, 0–10 Volt, 15-pin D-Steckverbinder
	1	0–5 Volt, 4–20 mA, 15-pin D-Steckverbinder
	2	0–5 Volt, 0–20 mA, 15-pin D-Steckverbinder
	3	4–20 mA, 0–5 Volt, 15-pin D-Steckverbinder
	4	0–20 mA, 0–5 Volt, 15-pin D-Steckverbinder
9	0–10 Volt, 0–5 Volt, 15-pin D-Steckverbinder	
XI. Stromzufuhr	1	±15V Gleichstrom
	2	24V Gleichstrom
XII. Erweiterungen	A	Standardreaktion
	S	Biotech-Leistungspaket
	T	Biotech-Premium-Paket
	U	Leistungspaket mit CO ₂ -Kalibrierung ³
	V	Premium-Paket mit CO ₂ -Kalibrierung ³
XIII. Zertifizierung	1	Sicherheitsbereich
	2	Für Zone 2 Atex
	4	Div. 2 / Zone 2 UL Recognized

Beispiel für gängigen Modell-Code

I	II	III	IV	V	VI	VII	VIII	IX	X	XI	XII	XIII
SLA	58	5	0	A	1A	A	B	1	B	1	A	1





1 Sanitärarmaturen Modellcode 5A, 5B, 5C, 5D und 5E sind auf 500 PSI Maximaldruck begrenzt

2 Das O-Ring-Material entspricht 21CFR177.2600 (Titel 21 - Lebensmittel und Arzneimittel, Kapitel I - FDA)

3 Tatsächliche CO₂-Gaskalibrierung für SLA5850/60 & SLA5851/61 verfügbar

Fordern Sie ein Angebot an

Zertifizierung

Zeichen	Vergabe durch	Zertifizierung	Anwendbarer Standard	Details
	UL	Klasse I, Div 2, Gruppe A, B, C, D Klasse I, Zone 2, IIC T4 Klasse II, Zone 22	UL & CSA Standards	E73889 Vol 3, Sec 4
	ATEX	II 3 G Ex nA IIC T4 Gc	EN 60079-0:2012 EN 60079-15:2010	KEMA 04ATEX1118 X
	IECEX	II 3 G Ex nA IIC T4 Gc	IEC 60079-0:2011 IEC 60079-15:2010	IECEX DEK 14.0072X
	KOSHA	Ex nA IIC T4		15-AV4BO-0641 15-AV4BO-0640
	CE	EMC Directive 2014/30/EU Directive 2011/65/EU	EN:61326-1:2013	EMC RoHS

Service und Support

Brooks Instrument hat es sich zur Aufgabe gemacht, sicherzustellen, dass alle unsere Kunden die ideale Durchflusslösung für ihre Anwendung erhalten, sowie einen hervorragenden Service und Support zu deren Unterstützung. Wir verfügen über erstklassige Reparaturwerkstätten auf der ganzen Welt, um schnelle Hilfe und Unterstützung zu leisten. Jeder Standort verwendet primäre Standardkalibrierungsgeräte, um Genauigkeit und Zuverlässigkeit bei Reparaturen und Rekalibrierungen zu gewährleisten, und ist von unseren lokalen Eichbehörden zertifiziert und auf die einschlägigen internationalen Normen rückführbar. Besuchen Sie www.BrooksInstrument.de, um den nächstgelegenen Servicestandort zu finden.

Inbetriebnahme-Service und In-situ-Kalibrierung

Brooks Instrument kann bei Bedarf einen Inbetriebnahme-Service anbieten. Für einige Prozessanwendungen, bei denen die Qualitätszertifizierung nach ISO-9001 wichtig ist, ist es zwingend erforderlich, die Produkte regelmäßig zu überprüfen und / oder (neu) zu kalibrieren. In vielen Fällen kann diese Dienstleistung unter In-situ-Bedingungen erbracht werden, und die Ergebnisse werden auf die relevanten internationalen Qualitätsstandards rückführbar sein.

Kundenseminare und Schulungen

Brooks Instrument kann Kundenseminare und spezielle Schulungen für Ingenieure, Endanwender und Wartungstechniker anbieten. Für weitere Informationen wenden Sie sich bitte an Ihren nächstgelegenen Vertriebsmitarbeiter. Aufgrund der Verpflichtung von Brooks Instrument zur kontinuierlichen Verbesserung unserer Produkte können sich alle Spezifikationen ohne Vorankündigung ändern.

TRADEMARKS

Brooks.....Brooks Instrument, LLC
All other trademarks are the property of their respective owners.

DS-TMF-SLA5800-Series-RevB-MFC-DE/2020-5



Brooks Instrument GmbH

Zur Wetterwarte 50
Gebäude 337/B
D-01109 Dresden
Deutschland

T: +49 351 215 2040

BrooksGermany@BrooksInstrument.com

Die aktuelle Liste aller Brooks Instrument Kontakte und Adressen finden Sie unter www.BrooksInstrument.com/de-de

© Copyright 2020 Brooks Instrument GmbH, All rights reserved.

BROOKS
INSTRUMENT

Beyond Measure